

R12-17...L120-11

Model: M05

ro Instrucțiuni de montaj și utilizare

Sisteme tubulare de acționare cu manivelă

Informații importante pentru:

• montor / • electrician / • utilizator

Vă rugăm să le transmiteți după caz!

Aceste instrucțiuni se vor păstra la utilizator.

2010 300 382 0d 19.02.2024

Becker-Antriebe GmbH
Friedrich-Ebert-Straße 2-4
35764 Sinn/Germany
info@becker-antriebe.com
www.becker-antriebe.com



BECKER
for you. forever.

Cuprins

Generalități.....	3
Garanție	3
Instrucțiuni privind siguranța	4
Instrucțiuni pentru utilizatori	4
Instrucțiuni pentru montaj și punere în funcțiune.....	4
Utilizarea conform destinației	6
Montajul	6
Fixarea pozițiilor limită	9
Utilizarea manivelei	10
Indicații pentru electricieni	10
Evacuarea la deșeurile	10
Întreținerea.....	11
Date tehnice Ø45	11
Date tehnice Ø58	11
Ce trebuie făcut dacă...?	12
Exemple de conectare.....	13
Declarație de conformitate	14

Generalități

Aceste sisteme tubulare de acționare sunt produse de înaltă calitate, caracterizate prin următoarele performanțe:

- Pentru utilizare în domeniul jaluzelelor
- Pentru utilizarea în domeniul protecției solare
- Pentru utilizare în domeniul porților
- Acționare manuală comodă în caz de întrerupere a alimentării electrice
- Reglare ușoară a contactelor limitatoare de cursă la sistemul de acționare
- Compatibil cu toate sistemele de acționare ale producătorului utilizate la sisteme pentru jaluzele și sisteme de protecție contra razelor solare

La instalarea și la reglarea aparatului, vă rugăm să respectați aceste instrucțiuni de montaj și utilizare.



Data fabricației reiese din primele patru cifre ale numărului de serie.

Cifrele 1 și 2 indică anul, iar cifrele 3 și 4 indică săptămâna calendaristică.

Exemplu: Săptămâna calendaristică 34 din anul 2020

Număr de serie:	2034XXXXX
-----------------	-----------

Explicația pictogramelor

	PRECAUȚIE	PRECAUȚIE indică un pericol, care poate provoca accidente, dacă nu este evitat.
	ATENȚIE	ATENȚIE indică măsuri pentru evitarea de daune materiale.
		Marchează sfaturi pentru utilizare și alte informații utile.

Garanție

Modificări constructive și instalări incorecte, contrare prevederilor acestor instrucțiuni și altor indicații primite din partea noastră, pot duce la afectarea gravă a corpului sau sănătății utilizatorilor, de exemplu la strivirea unor părți ale corpului, astfel că modificările constructive pot fi efectuate numai după discutarea cu noi și obținerea acordului nostru, iar indicațiile noastre, în special cele din prezentele instrucțiuni de montaj și utilizare, trebuie neapărat respectate.

O prelucrare ulterioară a produselor în contradicție cu utilizarea lor conform destinației nu este permisă.

Fabricantul de produse finite și instalatorul trebuie să aibă grijă ca, la utilizarea produselor noastre, să fie respectate toate reglementările legale și oficiale necesare, în special cele privind fabricarea produselor finite, instalarea și consilierea clienților, cu un accent deosebit pe reglementările actuale aplicabile privind compatibilitatea electromagnetică.

Instrucțiuni privind siguranța

Următoarele instrucțiuni și avertizări privind siguranța servesc la evitarea pericolelor și prevenirea accidentelor și a pagubelor materiale.

Instrucțiuni pentru utilizatori

Instrucțiuni generale

- În timpul curățării, întreținerii și înlocuirii unor piese, trebuie întreruptă alimentarea electrică de la sistemul de acționare.
- Lucrările și alte activități la partea electrică și la celelalte părți ale instalației, inclusiv lucrările de întreținere și curățare, trebuie efectuate numai de personal specializat, respectiv electricieni specializați.
- Aceste aparate pot fi folosite de copiii cu vârsta de peste 8 ani și de persoane cu capacități fizice, senzoriale sau mentale reduse sau lipsite de experiență și/sau cunoștințe, dacă sunt supravegheate sau au fost instruite referitor la utilizarea în siguranță a aparatului și dacă au înțeles pericolele care rezultă din aceasta. Copiii nu au voie să se joace cu aparatul.
- Instalațiile trebuie verificate regulat de către personal specializat în privința apariției unor eventuale uzuri sau deteriorări.
- Instalațiile defecte trebuie oprite în mod obligatoriu până la repararea de către personal calificat.
- Instalațiile nu vor fi folosite dacă în zona de pericol a acestora se află persoane sau obiecte.
- Se va supraveghea zona de pericol a instalației în timpul funcționării.
- Se va asigura o distanță suficientă (de cel puțin 40 cm) între piesele mobile și obiectele învecinate.



Precauție

Instrucțiuni de siguranță pentru evitarea unor accidente grave.

- **Se vor evita sau se vor proteja contra accesului punctele cu pericol de strivire sau de tăiere.**

Instrucțiuni pentru montaj și punere în funcțiune

Instrucțiuni generale

- Se vor respecta instrucțiunile de siguranță din EN 60335-2-97. Vă rugăm să aveți în vedere că aceste instrucțiuni de siguranță nu reprezintă o listă completă deoarece acest standard nu poate cuprinde toate sursele de pericol. Astfel, de exemplu, nu sunt luate în considerație de producătorul sistemului de acționare construcția produsului acționat, modul de lucru al sistemului de acționare în situația respectivă de montaj sau amplasarea produsului final în spațiul de circulație al utilizatorului final. Dacă aveți întrebări sau nelămuriri în legătură cu indicațiile de siguranță cuprinse în standard, vă rugăm să vă adresați producătorului respectivei piese sau respectivului produs finit.
- Trebuie respectate toate standardele și reglementările în vigoare pentru instalații electrice.
- Lucrările și alte activități la partea electrică și la celelalte părți ale instalației, inclusiv lucrările de întreținere și curățare, trebuie efectuate numai de personal specializat, respectiv electricieni specializați.
- Pot fi utilizate numai piese de schimb, scule și dispozitive suplimentare aprobate de producătorul sistemului de acționare.
Prin produse neaprobate ale altor producători sau prin modificări neaprobate ale instalației și accesoriilor, periclitați siguranța dumneavoastră și pe cea a unor terțe persoane, astfel încât nu sunt permise utilizarea unor produse neaprobate sau pentru care nu ați primit consimțământul nostru și nici efectuarea unor modificări neaprobate de noi. Nu ne asumăm nicio răspundere pentru daunele produse în acest fel.
- Comutatorul cu deconectare presetată aflate în raza vizuală a produsului acționat dar la distanță de piesele în mișcare, se va monta la o înălțime de peste 1,5 m. Acesta nu trebuie să fie accesibil publicului.
- Dispozitivele de comandă montate fix trebuie amplasate la loc vizibil.
- Cuplul nominal și durata de acționare trebuie să fie adaptate la cerințele produsului acționat. Datele tehnice - cuplul nominal și durata de acționare - sunt disponibile pe eticheta aplicată pe sistemul tubular de acționare.
- Părțile cu deplasare periculoasă ale sistemului de acționare trebuie amplasate la peste 2,5 m deasupra pardoselii sau într-un alt plan care permite accesul la respectivul sistem.
- Pentru funcționarea sigură a instalației după punerea în funcțiune, pozițiile limită trebuie corect reglate, respectiv învățate.

- Sistemele de acționare cu cablu de alimentare H05VV-F pot fi utilizate numai în spații de interior.
- Sisteme de acționare cu cablu de alimentare H05RR-F, S05RN-F sau 05RN-F pot fi folosite în aer liber și în spații de interior.
- Pentru cuplarea sistemului de acționare la subansamblul acționat, trebuie folosite exclusiv componente din catalogul actual de produse pentru accesorii mecanice al producătorului sistemului de acționare. Aceste componente trebuie montate conform instrucțiunilor producătorului.
- În cazul în care sistemul de acționare pentru subansambluri rulante trebuie amplasat într-o zonă specială (de exemplu căi de evacuare, zone de pericol, zone de siguranță), trebuie respectate reglementările și standardele aferente.
- După instalarea sistemului de acționare, montorul trebuie să marcheze sistemul tubular de acționare utilizat în capitolul „Date tehnice” și să indice locul de montaj.



Precauție

Instrucțiuni de siguranță pentru evitarea unor accidentări grave.

- În timpul funcționării instalațiilor și aparatelor electrice sau electronice, anumite componente ale acestora, de exemplu blocul de alimentare, se află sub tensiune electrică periculoasă. În cazul unei intervenții necalificate sau al nerespectării indicațiilor de avertizare, se pot produce accidentări de persoane sau pagube materiale.
- **Atenție la atingerea sistemului tubular de acționare deoarece, din motive tehnologice, acesta se încălzește în timpul lucrului.**
- Înaintea instalării, se vor scoate din funcțiune toate cablurile și dispozitivele de comandă care nu sunt neapărat necesare.
- Se vor evita sau se vor proteja contra accesului punctele cu pericol de strivire sau de tăiere.
- La instalarea sistemului de acționare se va prevedea o posibilitate de deconectare a tuturor fazelor de la rețea, cu o deschidere a contactelor de cel puțin 3 mm pentru fiecare pol (EN 60335).
- În cazul unei eventuale defectări a cablului de racord la rețea, înlocuirea acestuia poate fi făcută numai de către producător.
- La aplicațiile pentru porți se va avea în vedere în special EN 12453.

Atenție

Instrucțiuni de siguranță pentru evitarea pagubelor materiale.

- Se va asigura o distanță suficientă între piesele mobile și obiectele învecinate.
- Sistemul de acționare nu trebuie transportat ținându-l de cablul de alimentare.
- Toate conexiunile care se înclichetează și toate șuruburile de fixare a lagărelor trebuie verificate în privința poziției rigide.
- Asigurați-vă că nu există nimic care freacă pe sistemul tubular de acționare, cum ar fi elemente de suspensie ale subansamblului rulant sau șuruburi.
- Sistemul de acționare trebuie montat orizontal.

Utilizarea conform destinației

Sistemul tubular de acționare prezentat în aceste instrucțiuni este destinat exclusiv acționării instalațiilor pentru jaluzele, porți rulante și protecție contra razelor solare. Manivela este destinată **numai** pentru acționare manuală comodă **în caz de întrerupere a alimentării electrice**. Folosirea de lungă durată a manivelei sau utilizarea unor scule (de exemplu mașini de găurit) pentru acționarea acesteia sunt interzise deoarece, după un anumit timp, aceasta duce la defectarea funcției manuale și, prin aceasta, a întregului sistem tubular de acționare.

Acest tip de sistem tubular de acționare este conceput pentru utilizarea în instalații individuale (un sistem de acționare pentru fiecare arbore de învelire).

Acest tip de sistem tubular de acționare nu trebuie utilizat în zone cu pericol de explozie.

Cablul de alimentare nu este adecvat pentru transportarea sistemului de acționare. Din acest motiv, trebuie să transportați întotdeauna sistemul de acționare susținându-l de tubul carcasei.

Din motive de siguranță și pentru protecția utilizatorilor și a terțelor persoane, nu sunt permise alte aplicații, utilizări sau modificări deoarece acestea pot afecta siguranța instalației și pot genera pericole de accidentare a persoanelor și de deteriorare a bunurilor materiale. Producătorul sistemului de acționare nu își asumă nicio răspundere pentru daunele produse în astfel de situații.

La utilizarea instalației și la repararea acesteia se vor respecta indicațiile din aceste instrucțiuni. Producătorul sistemului de acționare nu își asumă nicio răspundere pentru daunele produse prin nerespectarea instrucțiunilor.

Montajul

Montarea sistemului de acționare

Atenție

Pentru cuplarea sistemului de acționare la subsamblul acționat, trebuie folosite exclusiv componente din catalogul actual de produse pentru accesorii mecanice al producătorului sistemului de acționare.

Montorul trebuie să se convingă înainte de montaj de rezistența necesară a zidului, respectiv a sistemului motorizat (cuplul sistemului de acționare plus greutatea subsamblului rulant).

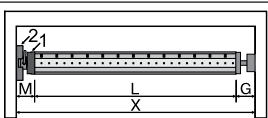


Precauție

Conexiunile electrice trebuie realizate numai de un electrician specializat. Înainte de montaj, cablul de alimentare se va scoate de sub tensiune și se va asigura contra repunerii accidentale sub tensiune. Vă rugăm să furnizați electricianului instalator informațiile anexate acestui document privind racordul electric respectiv.

Atenție

Elementele de fixare (suporturile de perete) trebuie aliniate și fixate în așa fel încât să nu poată apărea tensionări la înșurubarea carcasei manivelei.



Determinați necesarul de spațiu lateral (M) prin măsurarea capului de acționare (1) și a lagărului de perete (2). Din deschiderea casetei (X) minus necesarul de spațiu lateral (M) și contralagărul (G), rezultă lungimea (L) a arborelui de înfășurare: $L = X - M - G$.

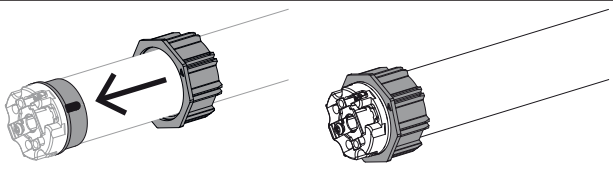
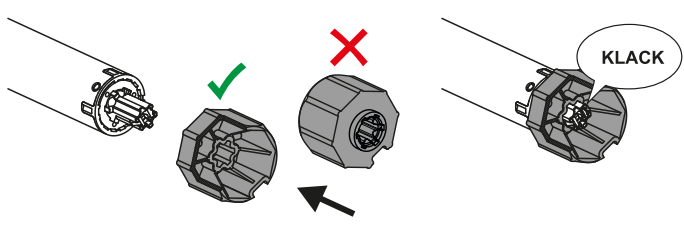
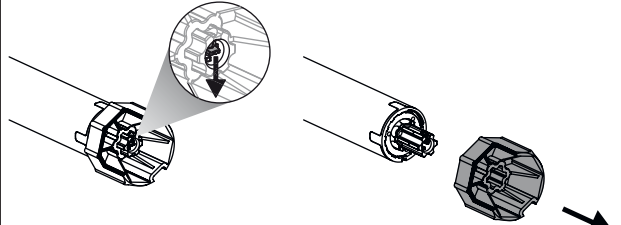
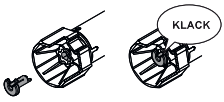
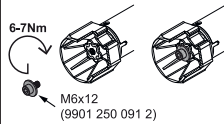
Necesarul de spațiu lateral (M) poate varia în funcție de combinația dintre sistemul de acționare și lagărul de perete.

Fixați apoi lagărul de perete și contralagărul. La această operație, aveți în vedere alinierea perpendiculară a arborelui de înfășurare față de perete și un joc axial suficient al sistemului montat.

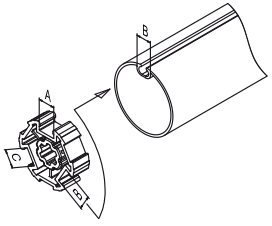
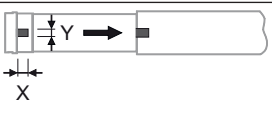
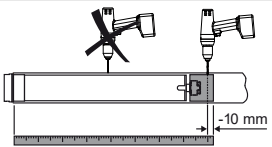
Atenție

În cazul utilizării de îmbinări de arbore rigide, trebuie folosite puncte de lăgăruire închise. În cazul jaluzelelor închise, sistemul tubular de acționare apasă blocul de jaluzele în jos, pentru a îngreuna pătrunderea pe dedesubt sau ridicarea jaluzelelor în sus. Folosiți numai blocuri de jaluzele suficient de stabile, de exemplu din aluminiu, oțel sau lemn. Pentru a evita o deteriorare a blocului jaluzelelor, acesta trebuie să ruleze pe întreaga înălțime a șinelor de ghidaj.

Montarea și demontarea piesei de antrenare

Montarea inelului pe inelul rotativ	
	
Montarea piesei de antrenare cu siguranța pe arborele de antrenare	Demontarea piesei de antrenare cu siguranța pe arborele de antrenare
	
Montarea și demontarea piesei de antrenare siguranța aferentă sau cu fixare prin șurub	
 <p>Montarea și demontarea piesei de antrenare cu prindere de siguranță separată</p>	 <p>Montarea și demontarea piesei de antrenare cu fixare prin șurub</p>

Montarea sistemului de acționare în arbore

	<p>La arbori profilați:</p> <p>Toleranțele lățimilor canelurilor la diverși arbori de înfășurare pot fi compensate la unele piese de antrenare prin rotirea respectivei piese într-o altă degajare de canelură. Aceste degajări de canelură au dimensiuni diferite și vă permit o montare precisă a sistemului de acționare.</p>
	<p>La arborii rotunzi:</p> <p>Măsurați proeminența inelului rotativ (X, Y). Apoi decupați tubul dinspre partea motorului pentru ca proeminența inelului rotativ să poată fi împinsă în arbore. Proeminența inelului rotativ nu trebuie să aibă joc pe arbore.</p>
	<p>Pentru a asigura o transmisie fiabilă a cuplului la arborii rotunzi, recomandăm să înșurubați piesa de antrenare de arbore (a se vedea tabelul de mai jos).</p> <p>Atenție La găurirea arborelui de înfășurare, nu dați niciodată găuri în zona sistemului tubular de acționare!</p>

Mărime sistem acționare [mm]	Piesă de antrenare	Cuplu max. [Nm]	Șuruburi de fixare (4 bucăți)
Ø 35-Ø 45	Toate	până la 50	Șurub pentru tablă Ø 4,8 x 9,5 mm
Ø 58	Piesă de antrenare din aluminiu	până la 120	Șurub cu cap îngropat M8 x 16 mm
Ø 58	turnată sub presiune	până la 120	Șurub pentru tablă Ø 6,3 x 13 mm

Recomandăm ca și contralagărul să fie înșurubat cu arborele de înfășurare.

Atenție

La introducerea în arbore, sistemul tubular de acționare nu trebuie nici bătut cu ciocanul și nici lăsat să cadă în arborele de înfășurare! Fixarea blocului de jaluzele este posibilă numai cu arcuri sau cu îmbinări de arbore rigide. Recomandăm utilizarea a cel puțin 3 bucăți pentru fiecare metru liniar de arbore.

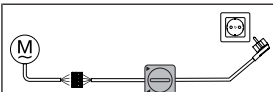


Montați sistemul tubular de acționare cu inelul (1) corespunzător și cu piesa de antrenare (2) corespunzătoare. Dacă inelul are mai multe caneluri, alegeți canelura care se potrivește și introduceți inelul (1) pe inelul rotativ.

Apoi introduceți în arbore sistemul tubular de acționare cu inelul (1) și piesa de antrenare (2) montate în prealabil. Atenție la poziția corectă în arbore a inelului și a piesei de antrenare.

Suspendați în casetă ansamblul constructiv montat, format din arbore, sistem tubular de acționare și contralagăr și asigurați sistemul de acționare cu un șplint sau cu un știft elastic, în funcție de modul de fixare a lagărului de perete.

Poziționați arborele de învelire în așa fel încât blocul de jaluzele să poată fi suspendat cu ajutorul arcurilor sau montați îmbinările de arbore rigide conform indicațiilor producătorului.

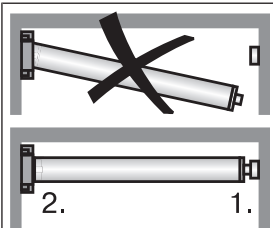


Punerea în funcțiune se poate realiza cu setul de comutatoare (Art.-Nr. 4901 001 158 0) sau cu elementul de comandă prevăzut.

Conectați firele de legătură ale sistemului tubular de acționare conform culorii, cu cele ale setului de comutatoare respectiv ale elementului de comandă și conectați alimentarea electrică. Verificați direcția de deplasare. Dacă direcția de deplasare a subansamblului rulant nu corespunde cu elementul de comandă, inversați între ele firele negre și maro ale sistemului tubular de acționare.

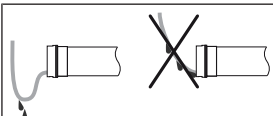
Atenție

Setul de comutatoare nu este adecvat pentru utilizarea de durată, el fiind prevăzut numai pentru punerea în funcțiune!



Suspendați în casetă subansamblul montat format din arbore, sistem tubular de acționare și contralagăr după cum urmează.

1. Introduceți mai întâi bolțul de lagăr în contralagăr (1.).
2. Apoi montați carcasa manivelei de mână cu cel puțin 2 șuruburi M6 pe elementul de fixare corespunzător (2.).
3. Fixați apoi contralagărul.

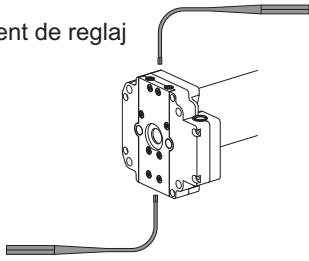


Poziționarea cablului de alimentare

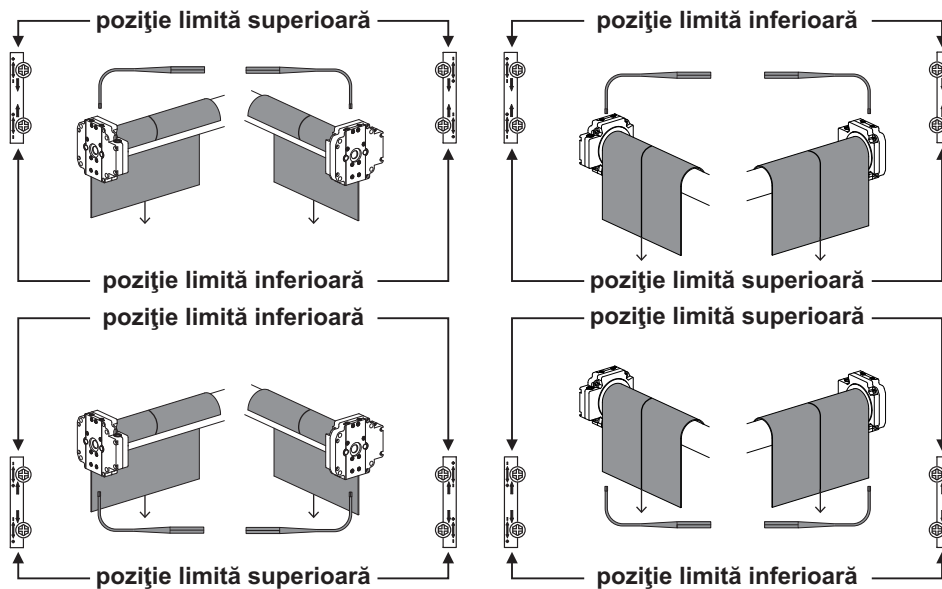
Poziționați și fixați ascendent cablul de alimentare de sistemul tubular de acționare. Cablul de alimentare nu trebuie să ajungă în spațiul de învelire. Dacă există, este strict interzis ca antena externă să fie tăiată sau deteriorată și să intre în spațiul de învelire. Protejați prin acoperire muchiile ascuțite.

Fixarea pozițiilor limită

Instrument de reglaj



Puteți fixa pozițiile limită cu instrumentul de reglaj (cod articol 4933 300 019 0).



Fixarea poziției limită inferioare

1. Înainte de a cupla subansamblul rulant cu arborele de învelire, lăsați sistemul de acționare să funcționeze în direcția JOS până când acesta se decuplează automat.
2. Prin corectarea poziției limită inferioare, poziționați arborele de înfășurare în așa fel încât subansamblul rulant să poată fi fixat ușor pe acest arbore.

Fixarea poziției limită superioare

Acționați întrerupătorul pentru deplasare în SUS. Sistemul de acționare începe să înfășoare subansamblul rulant. Extindeți sau restrângeți domeniul de deplasare prin rotirea șurubului de reglaj respectiv.



Indicații pentru folosirea la jaluzele

Nu montați opritoare mecanice pentru a lua în considerație eventuale modificări de lungime ale blocului de jaluzele. Asigurați toate lamelele contra deplasării laterale. La punerea în funcțiune și pe parcursul utilizării ulterioare, verificați deplasarea ușoară și fără deficiențe a jaluzelelor în direcția SUS și JOS.

Verificarea funcționării

Pentru controlul opririi la pozițiile limită, deplasați încă o dată subansamblul rulant în ambele sensuri, până la pozițiile limită.


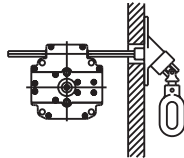
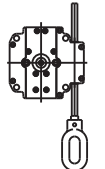
Atenție

Sistemele tubulare de acționare sunt concepute pentru regim de funcționare de scurtă durată (S2/KB 4 min). Un întrerupător de protecție termică încorporat împiedică supraîncălzirea sistemului tubular de acționare. La punerea în funcțiune (în cazul unor blocuri de jaluzele lungi, respectiv al unei durate lungi de acționare), se poate produce declanșarea termocontactului. Într-un astfel de caz, sistemul de acționare se oprește. După o scurtă durată de răcire, instalația este din nou pregătită de lucru. Durata completă de acționare a sistemului este posibilă numai după răcirea acestuia până la temperatura ambiantă. Evitați declanșarea repetată a întrerupătorului de protecție termică.

Utilizarea manivelei



Pentru un montaj fără probleme, utilizați accesoriile mecanice și electrice ale producătorilor de sisteme de acționare, adaptate și verificate pentru astfel de sisteme.

<p>Pentru arbore hexagonal de 7 mm și pentru arbore pătrat de 6 mm</p> 	<p>Manivela se va folosi numai în cazul întreruperii alimentării electrice. Trebuie avut grijă să nu se depășească pozițiile limită.</p>
	<p>Manivela pentru varianta constructivă închisă</p> <p>Manivela pentru varianta închisă poate fi folosită la jaluzele și porți rulante cu sau fără sistem de învelire. Bara poligonală se fixează de caseta jaluzelelor. Aici trebuie avut grijă ca bara să fie montată paralel cu ghidajul din carcasa manivelei.</p>
	<p>Manivela pentru varianta constructivă deschisă</p> <p>Această manivelă poate fi utilizată la marchize, precum și la jaluzele și porți rulante fără sistem de învelire. Bara poligonală se introduce în ghidajul din carcasa manivelei și se asigură axial cu o șaibă de siguranță sau cu două șuruburi de reglaj.</p>

Indicații pentru electricieni

Sistemele tubulare de acționare cu decuplare mecanică în pozițiile limită **nu trebuie** conectate în paralel. Pentru comanda simultană a mai multor sisteme de acționare folosiți sisteme de comandă corespunzătoare ale producătorului sistemului de acționare.

Pentru comanda deplasării în sus și în jos folosiți conductorul exterior L1. Nu este permisă conectarea directă a altor aparate sau consumatori (lămpi, rele etc.) la cablurile de legătură ale sistemelor de acționare. În acest scop, sistemele de acționare și aparatele suplimentare trebuie separate prin sisteme de comandă cu rele.

La instalarea sistemului de acționare se va prevedea un aparat de separare de la rețea pentru toate fazele rețelei, cu o deschidere a contactelor pe fiecare fază de cel puțin 3 mm.

Atenție

Folosiți numai elemente de comutare blocabile mecanic sau electric, cu poziție de zero marcată prin imprimare în relief! Această măsură se aplică și când într-o instalație se folosesc atât sisteme de acționare cu decuplare electronică în poziții limită cât și sisteme cu decuplare mecanică în aceste poziții. Durata de comutare la schimbarea sensului de deplasare trebuie să fie de cel puțin 0,5 secunde. Comutatoarele și sistemul de comandă nu trebuie să transmită comenzi simultane de deplasare în SUS sau în JOS. Protejați conexiunile electrice contra umidității.

După terminarea operației de cablare la sistemul de comandă, verificați ÎNTOTDEAUNA alocarea corectă a sensului de deplasare al sistemului de acționare la apăsarea tastelor SUS și JOS, respectiv ÎNFĂȘURARE și DESFĂȘURARE.

Dacă sistemul de acționare este folosit cu aparate ce conțin surse de semnale perturbatoare parazite, electricianul instalator trebuie să ia măsuri pentru deparazitarea aparatelor respective.

Evacuarea la deșuri



Simbolul cu pubela de gunoi tăiată aplicat pe produs indică obligativitatea eliminării aparatului separat față de deșeurile menajere. La finalul duratei de utilizare, produsul trebuie predat separat la un centru de colectare pentru aparate electrice și electronice uzate.

Materialul de ambalaj se va evacua la deșuri de asemenea în conformitate cu reglementările în vigoare.

Întreținerea

Aceste sisteme de acționare nu necesită întreținere.

Date tehnice Ø45

Sistem tubular de acționare	R12-17	R15-17	R20-17	R25-17	R30-17	R40-17	R50-11
Model	M05						
Tip	HK						
Cuplu nominal [Nm]	12	15	20	25	30	40	50
Turație de acționare [min ⁻¹]	17	17	17	17	17	17	11
Domeniul contactelor limitatoare de cursă	38 rotații						
Tensiune de alimentare	230 Vca / 50 Hz						
Putere de racord [W]	110	140	160	175	205	260	240
Curent nominal absorbit [A]	0,50	0,65	0,75	0,80	0,90	1,15	1,10
Regim de lucru	S2 4 min.						
Grad de protecție	IP 44						
Ø interior minim tub [mm]	47						
Nivel emisie presiune sonora [dB(A)]	≤ 70						

Date tehnice Ø58

Sistem tubular de acționare	L44-14	L50-11	L50-17	L60-11	L60-17
Model	M05				
Tip	HK				
Cuplu nominal [Nm]	44	50	50	60	60
Turație de acționare [min ⁻¹]	14	11	17	11	17
Domeniul contactelor limitatoare de cursă	38 rotații				
Tensiune de alimentare	230 Vca / 50 Hz				
Putere de racord [W]	255	235	315	265	380
Curent nominal absorbit [A]	1,20	1,05	1,40	1,20	1,75
Regim de lucru	S2 4 min.				
Grad de protecție	IP 44				
Ø interior minim tub [mm]	60				
Nivel emisie presiune sonora [dB(A)]	≤ 70				

Sistem tubular de acționare	L70-17	L80-11	L80-17*	L120-11
Model	M05			
Tip	HK			
Cuplu nominal [Nm]	70	80	80	120
Turație de acționare [min^{-1}]	17	11	17	11
Domeniul contactelor limitatoare de cursă	38 rotații			
Tensiune de alimentare	230 Vca / 50 Hz			
Putere de racord [W]	430	310	470	435
Curent nominal absorbit [A]	1,90	1,40	2,10	1,90
Regim de lucru	S2 4 min.			
Grad de protecție	IP 44			
\varnothing interior minim tub [mm]	60			
Nivel emisie presiune sonora [dB(A)]	≤ 70			

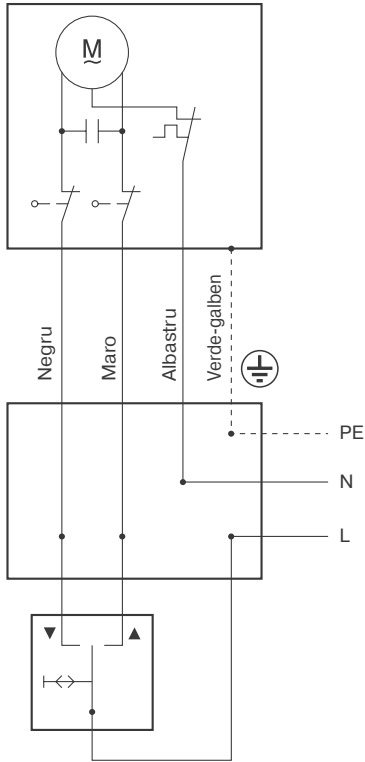
*) Acest sistem tubular de acționare nu este încă disponibil în prezent.

Ce trebuie făcut dacă...?

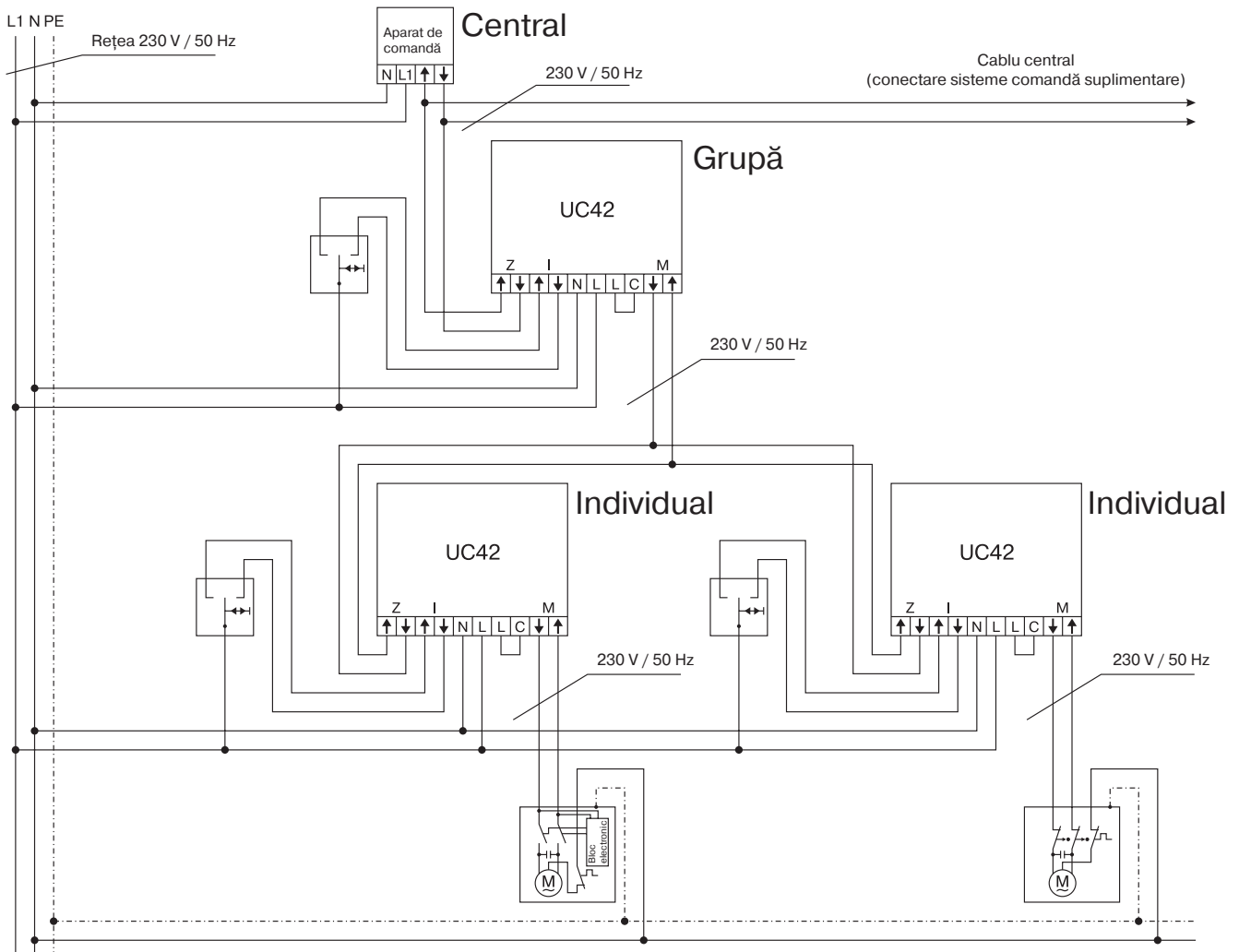
Defecțiune	Cauză	Remediu
Blocul de jaluzele este ridicat oblic sau nu este ridicat.	1. Unul din elementele de suspensie sau toate aceste elemente s-au rupt. 2. Lamela este ruptă.	Se repară instalația; apoi se fixează din nou pozițiile limită.
Sistemul de acționare se oprește fără motiv aparent; deplasarea în continuare în aceeași direcție nu este posibilă.	Blocul de jaluzele se blochează; frecarea este prea mare.	Se repară instalația.
Sistemul de acționare nu se deplasează în direcția impusă.	Conexiune electrică incorectă.	Se controlează conexiunile electrice.

Exemple de conectare

Comandă printr-un întrerupător/tastă



Comandă centralizată, pe grupe sau individuală cu Centronic UnitControl UC42



Declarație de conformitate

BECKER-ANTRIEBE GMBH
Friedrich-Ebert-Str. 2 – 4
35764 Sinn, Germania



BECKER

- Original -

Declarație de conformitate UE

Nr. document: **5100 310 016 0**

Prin prezenta declarăm, că seria de produse de mai jos

Denumire produs: **Motor tubular**

Denumire tip: **P3/30.., P4/16.., P4/17.., P5/16.., P5/30.., P5/20.., P9/16.., P13/9.., R4/17.., R7/17.., R7/85.., R8/17.., R12/11.., R12/17.., R15/17.., R20/11.., R20/17.., R25/17.., R30/11.., R30/17.., R40/11.., R40/17.., R50/3,5.., R50/11.., L44/14.., L50/11.., L50/17.., L60/11.., L60/17.., L70/17.., L80/11.., L80/17.., L100/11.., L120/11..**

Variantă: **C, EVO, M, HK, R, S, F, P, E, O, SMI, A0...Z9, mute, +**

de la numărul de serie: începând cu **232300001**

corespunde dispozițiilor în vigoare ale următoarelor directive:

Directiva 2006/42/CE (MD) L157, 09.06.2006

Directiva 2014/30/UE (EMC) L96, 29.03.2014

Directiva 2011/65/UE (RoHS) L174, 01.07.2011

În afară de acestea au fost respectate obiectivele de protecție ale **Directivei privind echipamentele de joasă tensiune 2014/35/UE** conform anexei I nr. 1.5.1 a directivei 2006/42/CE.

Standarde aplicate:

DIN EN 60335-1:2020

DIN EN 60335-2-97:2017

EN 61000-6-1:2019

EN 61000-6-3:2022

EN 14202:2004

Împuternicitul pentru alcătuirea documentațiilor tehnice:

Becker-Antriebe GmbH, Friedrich-Ebert-Str. 2 – 4, 35764 Sinn, Germania

Această declarație de conformitate a fost emisă la:

Sinn, 02.06.2023

Locul, data

Maik Wiegelmann, conducerea firmei

Această declarație atestă conformitatea cu directivele menționate dar nu conține nici o asigurare a caracteristicilor. Se vor avea în vedere instrucțiunile de siguranță ale documentației livrate împreună cu produsul!

CE Antriebe M+E_ 5100 310 016 0 _ro



BECKER
for you. forever.